



**ЕАС**

**27.12.22**

# **ВЫКЛЮЧАТЕЛИ АВТОМАТИЧЕСКИЕ А3790**

**РУКОВОДСТВО ПО ЭКСПЛУАТАЦИИ  
БЕИВ.640105.029РЭ**

# Содержание

1 Указания мер безопасности .....	3
2 Подготовка выключателей к работе .....	3
3 Особенности эксплуатации выключателей .....	5
4 Электронные блоки управления максимального расцепителя тока .....	6
5 Смазка .....	8
Дополнение, относящееся к выключателям АЗ790У .....	10
Приложение А Принципиальные электрические схемы подключения дополнительных сборочных единиц выключателей .....	11
Приложение Б Времятоковые характеристики .....	16

Руководство по эксплуатации распространяется на выключатели автоматического типа АЗ790 (в дальнейшем именуемые «выключатели») общего назначения стационарного и выдвигного исполнений.

При монтаже, вводе в эксплуатацию и эксплуатации выключателей следует дополнительно руководствоваться руководством по эксплуатации БЕИВ.640105.029РЭ1, размещённым на сайте АО «Контактор» [www.kontaktor.ru](http://www.kontaktor.ru).

## **1 Указания мер безопасности**

**ВНИМАНИЕ!**

ЭКСПЛУАТАЦИЯ ВЫКЛЮЧАТЕЛЕЙ ДОЛЖНА ПРОИЗВОДИТЬСЯ В СООТВЕТСТВИИ С «ПРАВИЛАМИ ТЕХНИЧЕСКОЙ ЭКСПЛУАТАЦИИ ЭЛЕКТРОУСТАНОВОК ПОТРЕБИТЕЛЕЙ», «ПРАВИЛАМИ ПО ОХРАНЕ ТРУДА ПРИ ЭКСПЛУАТАЦИИ ЭЛЕКТРОУСТАНОВОК» И ГОСТ Р 50030.2.

ВЫКЛЮЧАТЕЛЬ ДОЛЖЕН БЫТЬ ЗАЗЕМЛЁН. НА ЭЛЕКТРОМАГНИТНОМ ПРИВОДЕ ПРЕДУСМОТРЕН ВИНТ ДЛЯ ЗАЗЕМЛЕНИЯ, КОТОРЫЙ МОЖЕТ БЫТЬ УСТАНОВЛЕН В ЛЮБОЕ ИЗ ОТВЕРСТИЙ НА ПАНЕЛИ ПРИВОДА, ГДЕ УКАЗАН ЗНАК ЗАЗЕМЛЕНИЯ.

НЕ ДОПУСКАЕТСЯ ЭКСПЛУАТАЦИЯ ВЫКЛЮЧАТЕЛЕЙ:

- СО СНЯТЫМИ ИЛИ НЕЗАКРЕПЛЁННЫМИ ИСКРОГАСИТЕЛЕМ, ЭЛЕКТРОННЫМ БЛОКОМ ИЛИ КРЫШКОЙ, ЗАКРЫВАЮЩЕЙ ДОСТУП К ЗАЖИМАМ;
- СО СНЯТОЙ ИЛИ НЕЗАКРЕПЛЁННОЙ КРЫШКОЙ ОБОЛОЧКИ;
- БЕЗ ДУГОГАСИТЕЛЬНЫХ КАМЕР;
- НА НАПРЯЖЕНИЕ 660 В С ПЕРЕДНИМ ПРИСОЕДИНЕНИЕМ ВНЕШНИХ ПРОВОДНИКОВ БЕЗ КОЗЫРЬКА НАД ВНЕШНИМИ ПРОВОДНИКАМИ, ПОДХОДЯЩИМИ К ВЫКЛЮЧАТЕЛЮ СО СТОРОНЫ НЕПОДВИЖНЫХ КОНТАКТОВ;
- С ЗАДНИМ ПРИСОЕДИНЕНИЕМ ВНЕШНИХ ПРОВОДНИКОВ БЕЗ ИЗОЛЯЦИОННЫХ ПЛАСТИН, ЗАКРЫВАЮЩИХ ДОСТУП К ВЫВОДНЫМ ШИНАМ ВЫКЛЮЧАТЕЛЯ.

ПРИ ВОЗНИКНОВЕНИИ НЕИСПРАВНОСТИ ЭЛЕКТРООБОРУДОВАНИЯ НЕОБХОДИМО СНЯТЬ НАПРЯЖЕНИЕ С ГЛАВНОЙ И/ИЛИ ВСПОМОГАТЕЛЬНЫХ ЦЕПЕЙ. ДЛЯ ОПРЕДЕЛЕНИЯ ДАЛЬНЕЙШИХ ДЕЙСТВИЙ СЛЕДУЕТ ОБРАТИТЬСЯ В СЕРВИСНУЮ СЛУЖБУ ЗАВОДА-ИЗГОТОВИТЕЛЯ.

## **2 Подготовка выключателя к работе**

Перед монтажом выключателя следует визуально убедиться в отсутствии механических повреждений диэлектрических частей конструкции, которые могут привести к снижению изоляционных свойств при эксплуатации оборудования.

При подготовке к работе необходимо установить выключатель в щитовое оборудование, подключить внешние проводники главной цепи, подключить цепи управления в соответствии со схемами приложения А и провести контрольное включение, отключение и отключение автоматически (независимым расцепителем при его наличии).

Крутящий момент затяжки резьбовых соединений при присоединении внешних проводников к зажимам главной цепи - для диаметра резьбы М12 -  $(40\pm 2)$  Нм, М16 -  $(60\pm 3)$  Нм, М20 -  $(90\pm 4)$  Нм.

Установка и вкатывание выключателей выдвигного исполнения в выдвигное устройство производится в отключенном состоянии в следующем порядке:

- выключатель выставляется шипами поз. 13 в пазы направляющих и вручную вкатывается таким образом, чтобы отверстие  $O_2$  находилось под винтом поз. 14 (рисунок 1);
- надеваются съемные ручки поз. 12, с помощью которых выключатель вкатывается в рабочее положение, затем ручки поз. 12 поднимаются вверх до упора. При этом ось 16 должна

зайти за скобы 15, установленные на направляющих, а контактные пальцы должны полностью замкнуться со встречными ножами;

- фиксация выключателя в рабочем положении выполняется болтами поз. 14. Для этого болты должны быть завернуты в отверстия  $O_1$  и зафиксированы контргайками;

- по завершении работ следует снять с выключателя съемные ручки поз. 12 и закрыть дверку ячейки РУ, при этом для выключателей с ручным дистанционным приводом нужно обратить внимание, чтобы направляющие рукоятки оперирования, установленной на двери ячейки, совпадали с пазами диска дистанционного привода выключателя. Положение рукоятки должно соответствовать коммутационному состоянию выключателя.

Для ручного оперирования выключателями с ручным или ручным дистанционным приводом механизм должен находиться во взведенном состоянии, то есть рукоятка оперирования (далее рукоятка) должна находиться в одном из крайних положений («0» или «I»). Если рукоятка находится в промежуточном (среднем) положении, то выключатель необходимо взвести, переведя рукоятку в положение «0».

Для включения выключателя с ручным или ручным дистанционным приводом, отключенного вручную, переведите рукоятку в положение «I», для отключения – в положение «0». При включении и отключении выключателя рукоятку следует перемещать из одного коммутационного положения в другое плавно, не допуская резких рывков.

Для включения или отключения выключателя с электромагнитным дистанционным приводом необходимо пользоваться соответствующими кнопочными выключателями, установленными на щитовом оборудовании. Индикация коммутационного состояния выключателя выполнена метками «I» и «0» на корпусе электромагнитного привода и указателем на органе ручного управления.

После автоматического отключения выключателя с электромагнитным приводом взвод механизма требуется только при ручном управлении, для этого необходимо перевести по часовой стрелке орган управления в положение «0» до характерного щелчка.

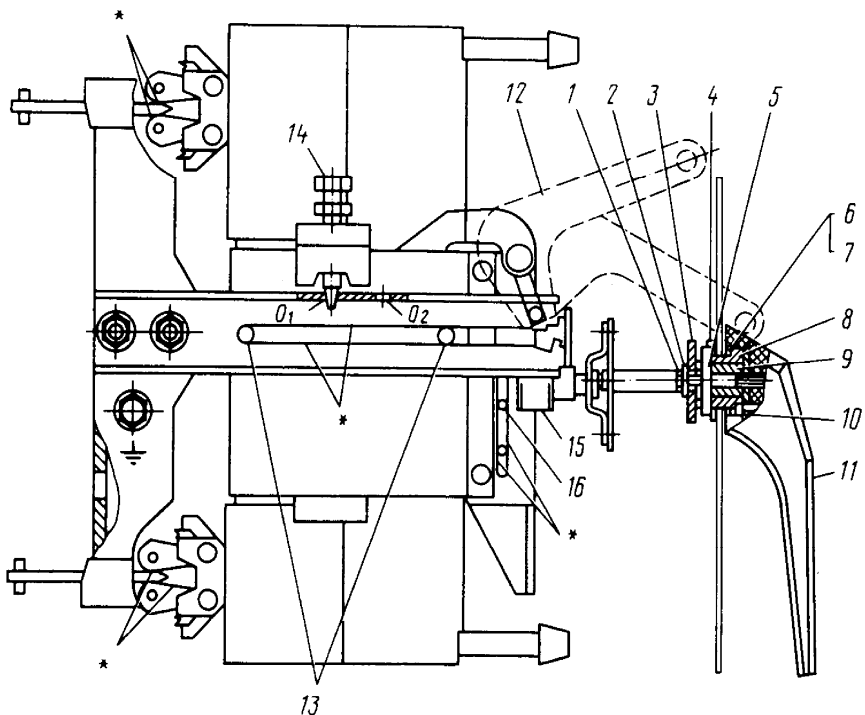
Ручное управление осуществляется при помощи гаечного ключа 7811-0026 ГОСТ 2839-80 или 7811-0141 ГОСТ 2841-80.

**Переход на ручное управление электромагнитным приводом допускается только при снятии напряжения в цепи привода.**

**Не допускается ручное оперирование электромагнитным приводом на включение, если ожидаемое пиковое значение тока включения в главной цепи превышает 10 кА. В этом случае допускается ручное оперирование электромагнитным приводом только для отключения выключателя.**

Для выкатывания выключателя из рабочего положения в положение разъединителя (контрольное положение) необходимо:

- отключить выключатель;
- открыть дверь ячейки;
- вывернуть болты поз. 14 из отверстий  $O_1$ ;
- вставить две съемные ручки поз. 12 и повернуть их до упора вниз, осуществив тем самым вывод выключателя из рабочего положения;
- зафиксировать выключатель в положении разъединителя. Для этого завернуть болты 14 в отверстия  $O_2$  и затянуть контргайки;
- снять съёмные ручки.



\* - места смазки

**Рисунок 1 - Выключатель в выдвижном исполнении**

### **3 Особенности эксплуатации выключателей**

Проверка технического состояния выключателя должна производиться не реже одного раза в год.

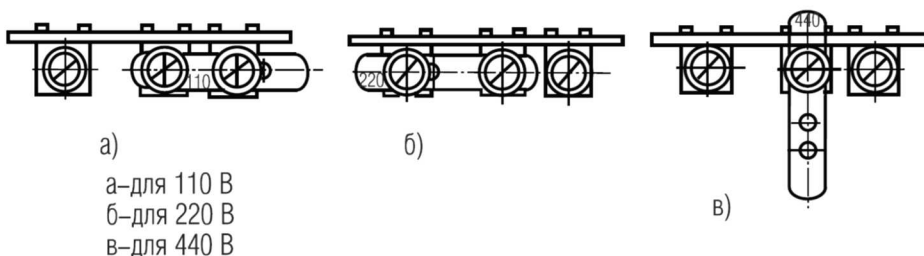
С целью повышения надежности работы выключателя проверку технического состояния рекомендуется производить после каждого отключения выключателем тока короткого замыкания.

Выключатели А3793 постоянного тока могут не срабатывать, если в момент, непосредственно предшествовавший аварийному режиму, напряжение питания блока управления было ниже 0,7 от номинального.

В выключателях постоянного тока питание независимого и электронного расцепителей должно производиться от разных источников, не имеющих гальванических связей.

Необходимо, чтобы положение планки блока гасящих резисторов в левом полюсе выключателя постоянного тока соответствовало напряжению источника питания блока управления электронным расцепителем (рисунок 2).

**ВНИМАНИЕ!** ПРОВЕРКУ ЭЛЕКТРИЧЕСКОЙ ПРОЧНОСТИ (ИЛИ СОПРОТИВЛЕНИЯ ИЗОЛЯЦИИ ВЫКЛЮЧАТЕЛЕЙ ПОСТОЯННОГО ТОКА НЕОБХОДИМО ПРОВОДИТЬ ПРИ ОТСОЕДИНЁННЫХ ОТ ГЛАВНОЙ ЦЕПИ ПРОВОДАХ ПИТАНИЯ ЭЛЕКТРОННОГО РАСЦЕПИТЕЛЯ ТОКА.



**Рисунок 2 - Положение планки блока гасящих резисторов для различных величин напряжения питания**

Ремонт выключателей может осуществляться только специалистами сервисной службы завода-изготовителя.

#### **4 Электронные блоки управления максимального расцепителя тока**

Выключатели комплектуются электронными блоками управления максимальных расцепителей МРТ3-МП переменного тока и МРТ7 постоянного тока.

Общий вид лицевой панели и назначение органов управления блоков показаны на рисунках 3, 4. Лицевая панель МРТ7 на аппарате имеет тёмный фон, в инструкции приведено негативное изображение.

Блок МРТ3-МП имеет индикатор превышения порога срабатывания защиты от перегрузки (1,05–1,2 номинального тока расцепителя). Если ток хотя бы одного из полюсов превысит этот порог, начинает мигать индикатор П на лицевой панели блока.

В блоке МРТ3-МП имеется возможность просмотра информации о причине срабатывания максимальной токовой защиты. Для этого нужно после отключения выключателя подать напряжение постоянного тока величиной от 10 до 27 В на контакты разъёма ТЕСТ 5 (-) и 10 (+) и нажать кнопку на лицевой панели. При этом должен загореться один из индикаторов: О (срабатывание защиты от однофазного короткого замыкания), П (срабатывание защиты от перегрузки) или К М (срабатывание защиты от короткого замыкания). Удерживание кнопки нажатой в течение 3 с стирает информацию о причине отключения.

Блок МРТ7 имеет на лицевой панели светодиодный индикатор наличия питания.

Времятоковые характеристики выключателей приведены в приложении Б.

Проверка уставок должна проводиться при прохождении тока по главной цепи выключателя. При этом испытательный ток должен иметь частоту 50 Гц, его форма должна быть близка к синусоидальной (действующее значение всех высших гармоник не должно превышать 5% от действующего значения первой гармоники тока). Ток прогрузочного устройства с учётом апериодической составляющей не должен находиться в зоне токов срабатывания электромагнитного расцепителя выключателя. Для выключателей постоянного тока источник тока должен подключаться к двум последовательно соединённым полюсам, ток не должен иметь пульсаций, питание электронного блока управления должно осуществляться от стороннего источника.

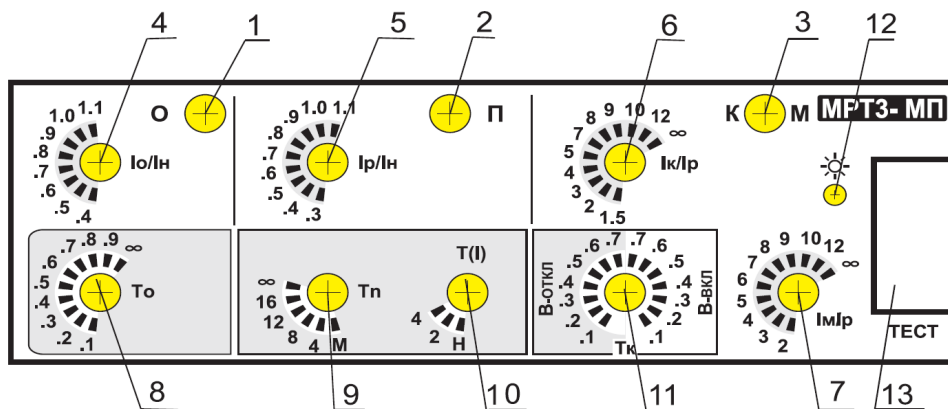
Предусмотрена возможность проверки работоспособности (функционирования) электронного блока. При проверке функционирования для подключения к разъёму ТЕСТ необходимо пользоваться специальной вилкой БЕИВ.434525.003 (поставляется комплектно с

выключателем при указании в заказе). Методика проверки уставок и функционирования изложена в разделе 8 руководства по эксплуатации БЕИВ.640105.029РЭ1.

Проверка функционирования блока МРТ3-МП может проводиться с помощью сервисного блока БПФР. Порядок работы с блоком БПФР изложен в его руководстве по эксплуатации.

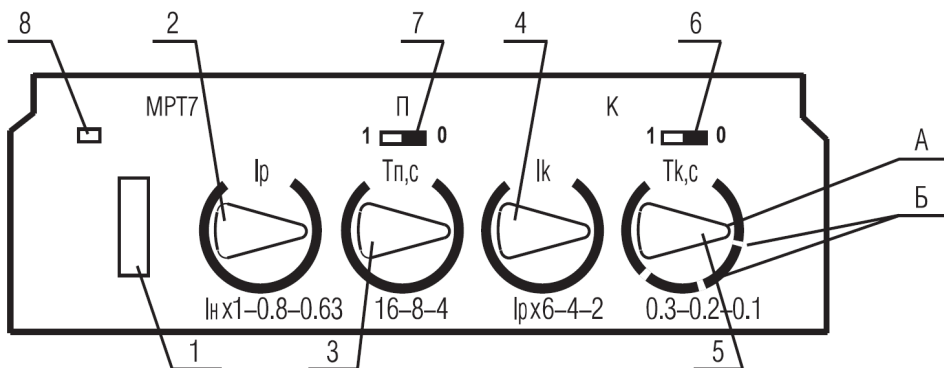
**ВНИМАНИЕ! ПРИМЕНЕНИЕ РАНЕЕ ВЫПУСКАВШИХСЯ СЕРВИСНЫХ БЛОКОВ БПФР1-4, БПФР5 ДЛЯ ПРОВЕРКИ ВЫКЛЮЧАТЕЛЕЙ С БЛОКАМИ МРТ-МП НЕДОПУСТИМО!**

Проверка функционирования блока МРТ7 может проводиться с помощью сервисного блока БПФР-ДС. Порядок работы с блоком БПФР-ДС изложен в его руководстве по эксплуатации.



- 1 - индикатор срабатывания защиты от однофазного короткого замыкания;
- 2 - индикатор срабатывания защиты от перегрузки;
- 3 - индикатор срабатывания защиты от междуфазного короткого замыкания;
- 4 - переключатель уставок тока срабатывания защиты от однофазного короткого замыкания;
- 5 - переключатель номинального тока расцепителя;
- 6 - переключатель уставок тока срабатывания защиты от короткого замыкания с выдержкой времени;
- 7 - переключатель уставок тока срабатывания защиты от короткого замыкания без выдержки времени;
- 8 - переключатель уставок выдержки времени защиты от однофазного короткого замыкания;
- 9 - переключатель уставок выдержки времени защиты от перегрузки (при токе  $6 I_p$ );
- 10 - переключатель характеристики защиты от перегрузки (4 - обратная 4 степени, 2 – обратноквадратичная, Н – независимая от тока);
- 11 - переключатель уставок выдержки времени защиты от короткого замыкания и защиты от тока включения (левый сектор – защита от тока включения отключена, правый сектор – защита от тока включения включена);
- 12 - кнопка индикации причины отключения (О, П, К М);
- 13 - разъем ТЕСТ

**Рисунок 3 - Общий вид лицевой панели блока МРТ3-МП**



1 - разъем ТЕСТ;

2 - ручка уставок номинального тока расцепителя;

3 - ручка уставок выдержки времени защиты от перегрузки;

4 - ручка уставок тока срабатывания защиты от короткого замыкания;

5 - ручка уставок выдержки времени защиты от короткого замыкания;

6 - включение режима мгновенного срабатывания при коротком замыкании (выступающая часть переключателя влево - включен, вправо - выключен);

7 - включение защиты от перегрузки (выступающая часть переключателя влево - включена, вправо - выключена);

8 - индикатор наличия питания.

MPT7.1 отличается от MPT7 уставками выдержки времени защиты от короткого замыкания поз. 5 - 0,6; 0,4; 0,2 с

**Рисунок 4 - Общий вид лицевой панели блока MPT7**

## 5 Смазка

Смазка выключателей, электромагнитного привода и выдвигного устройства должна производиться не реже одного раза в год по 1-2 капли (в зависимости от величины трущейся поверхности) в каждое место смазки.

Смазка выключателей производится в местах, указанных на рисунке 5, и в симметрично им расположенных местах, а также в местах осей вращения подвижных контактов маслом МВП ГОСТ 1805-76 или маслом марки 132-08 (ОКБ-122-5) ГОСТ 18375-73.

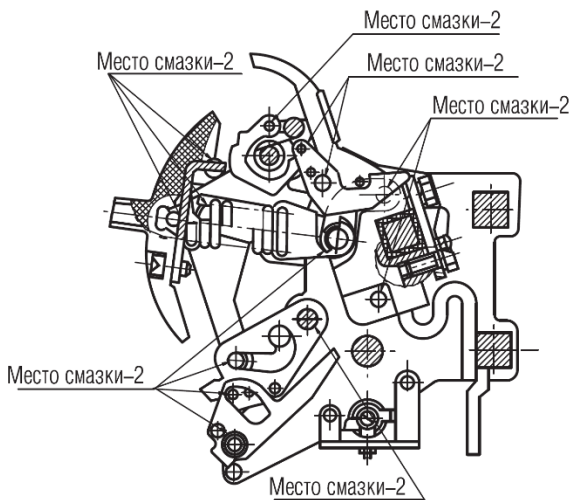
Смазка механизма электромагнитного привода, трущихся поверхностей якоря и сердечника (рисунок 6) производится смесью смазки ЦИАТИМ-201 ГОСТ 6267-74 (заменители - ЦИАТИМ-221 ГОСТ 9433-80, ЛИТОЛ-24 ГОСТ 21150-87) и масла МВП ГОСТ 1805-76 в объемном соотношении 1:1.

Врубные подвижные и неподвижные контакты и вкатные ролики выдвигного устройства следует смазывать смазкой ЦИАТИМ-221 ГОСТ 9433-80 (см. рисунок 1).

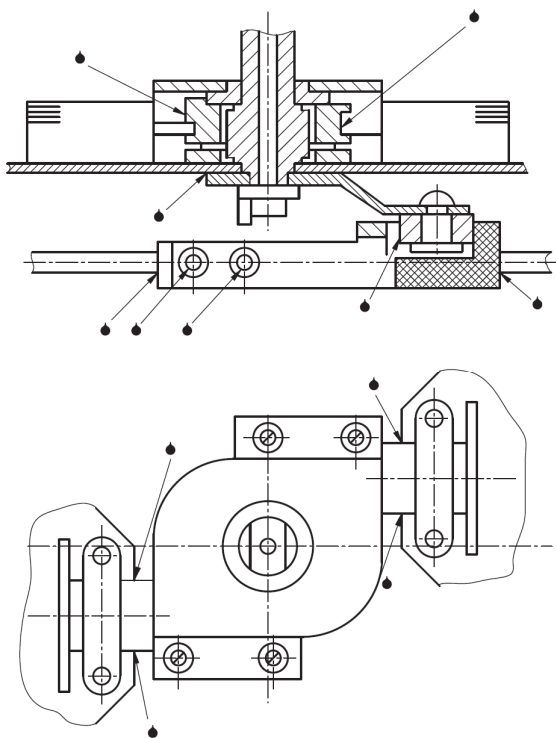
Могут также применяться смазки:

- Mobil grease 24 (фирма Mobil),
- Uni-Teamp 500 (фирма Texaco),
- Aershell 15 (фирма Shell).





**Рисунок 5 - Места смазки выключателя**

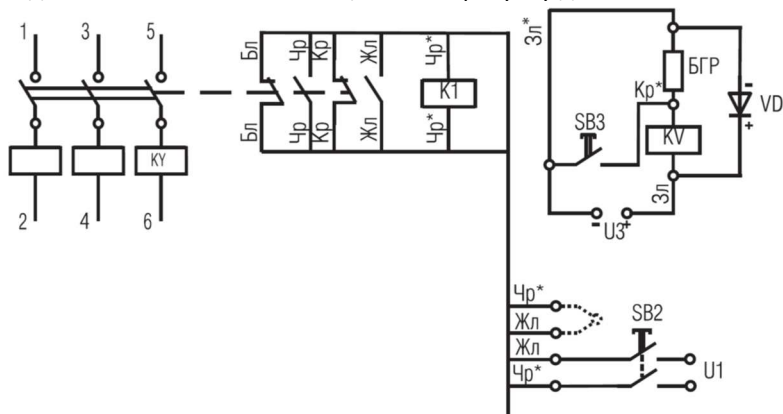


**Рисунок 6 - Места смазки электромагнитного привода**

## Дополнение, относящееся к выключателям А3790У

Выключатели А3790У и А3790 имеют общую базовую конструкцию, отличаются в основном областью применения, что обеспечивается использованием соответствующих изоляционных материалов.

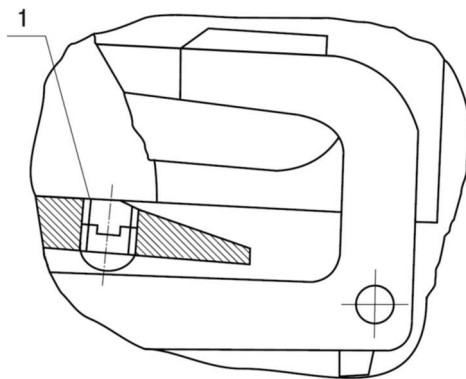
Соединение вспомогательных цепей - по рисунку дополнения.



SB3 - выключатель кнопочный для форсировки KV постоянного тока при включении выключателя

### Схема электрическая выключателя А3790У

В процессе эксплуатации допускается подрегулировка провалов главных контактов. Для этого необходимо снять крышку выключателя и при помощи винта 1 отрегулировать провалы в пределах (2,6-3,0) мм. После регулировки винты закернить на шлиц в четырех точках или зафиксировать клеем БФ-2 ГОСТ 12172-2016.



## ПРИЛОЖЕНИЕ А

### ПРИНЦИПИАЛЬНЫЕ ЭЛЕКТРИЧЕСКИЕ СХЕМЫ ПОДКЛЮЧЕНИЯ ДОПОЛНИТЕЛЬНЫХ СБОРОЧНЫХ ЕДИНИЦ ВЫКЛЮЧАТЕЛЕЙ

Обозначения, принятые в схемах:

**S1** - контакты вспомогательной цепи;

**X1, X2, X3** - зажимные колодки;

**YA** - электромагнитный привод;

**K1** - независимый расцепитель, он же исполнительный электромагнит электронного блока максимального расцепителя тока;

**K2** - независимый расцепитель;

**KV** - расцепитель нулевого напряжения;

**KY** - электромагнитный расцепитель;

**U1** - напряжение питания независимого расцепителя K1;

**U2** - напряжение питания электромагнитного привода;

**U3** - напряжение питания нулевого расцепителя напряжения;

**U4** - напряжение питания независимого расцепителя K2 от конденсатора;

**SB1** - кнопочный выключатель электромагнитного привода;

**SB2** - кнопочный выключатель независимого расцепителя;

**X5** - соединитель электромагнитного привода;

**X6** - соединитель выдвигного устройства.

Цветная маркировка проводников:

**Бл** - белый натуральный или серый цвет;

**Жл** - желтый или оранжевый цвет;

**Кр** - красный или розовый цвет;

**Сн** - синий или голубой цвет;

**Сн\*** - синий или голубой цвет с добавочной маркировкой;

**Чр** - черный или фиолетовый цвет;

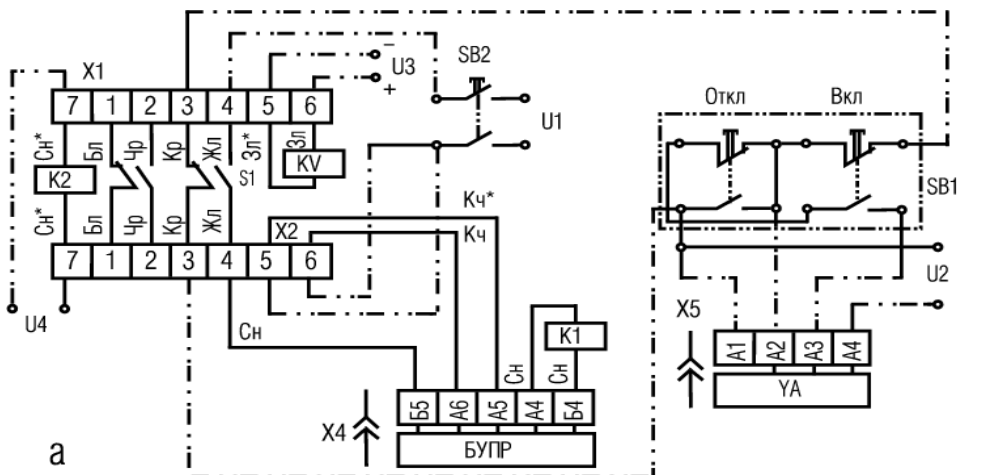
**Чр\*** - черный или фиолетовый цвет с добавочной маркировкой;

**Зл** - зеленый цвет;

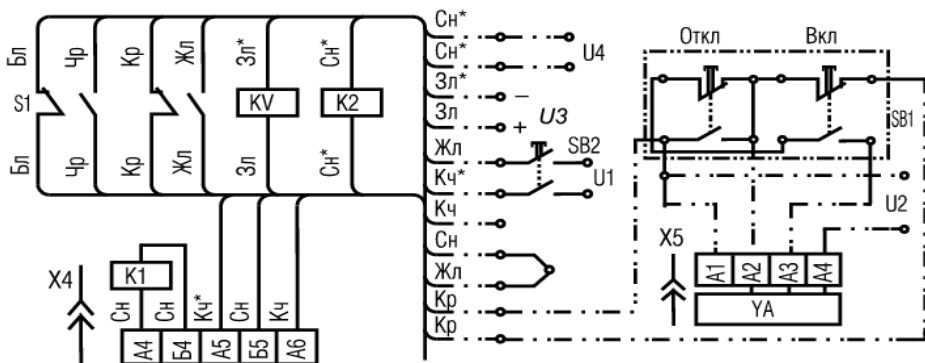
**Зл\*** - зеленый цвет с добавочной маркировкой;

**Кч** - коричневый цвет;

**Кч\*** - коричневый цвет с добавочной маркировкой.



а

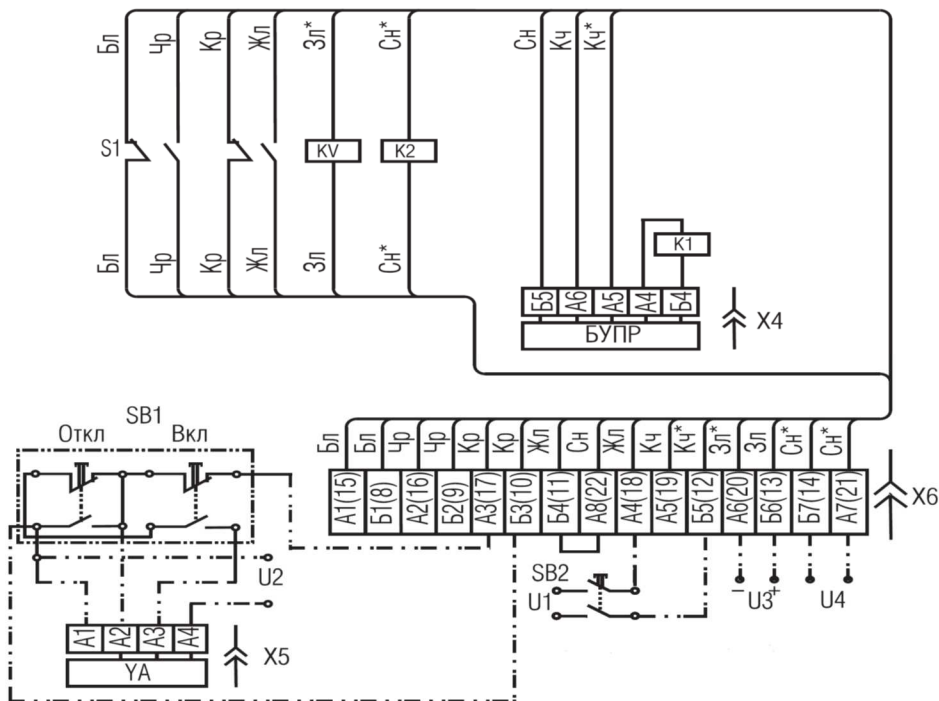


б

а - выключатели с зажимными колодками; б - выключатели без зажимных колодок

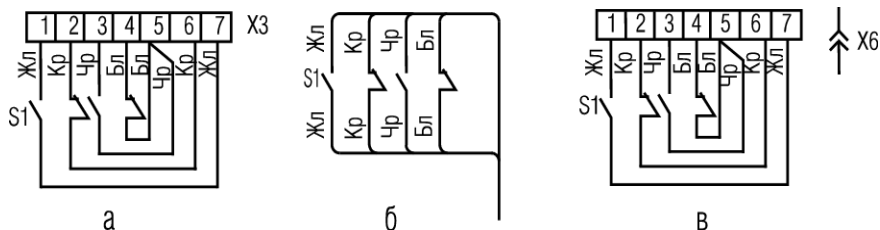
Примечание – независимый расцепитель К2 может устанавливаться в выключатели А3793Б, А3794Б

**Рисунок А.1 - Схема электрическая соединений дополнительных сборочных единиц выключателей стационарного исполнения А3793Б, А3794Б, А3793С, А3794С с независимым расцепителем К2**



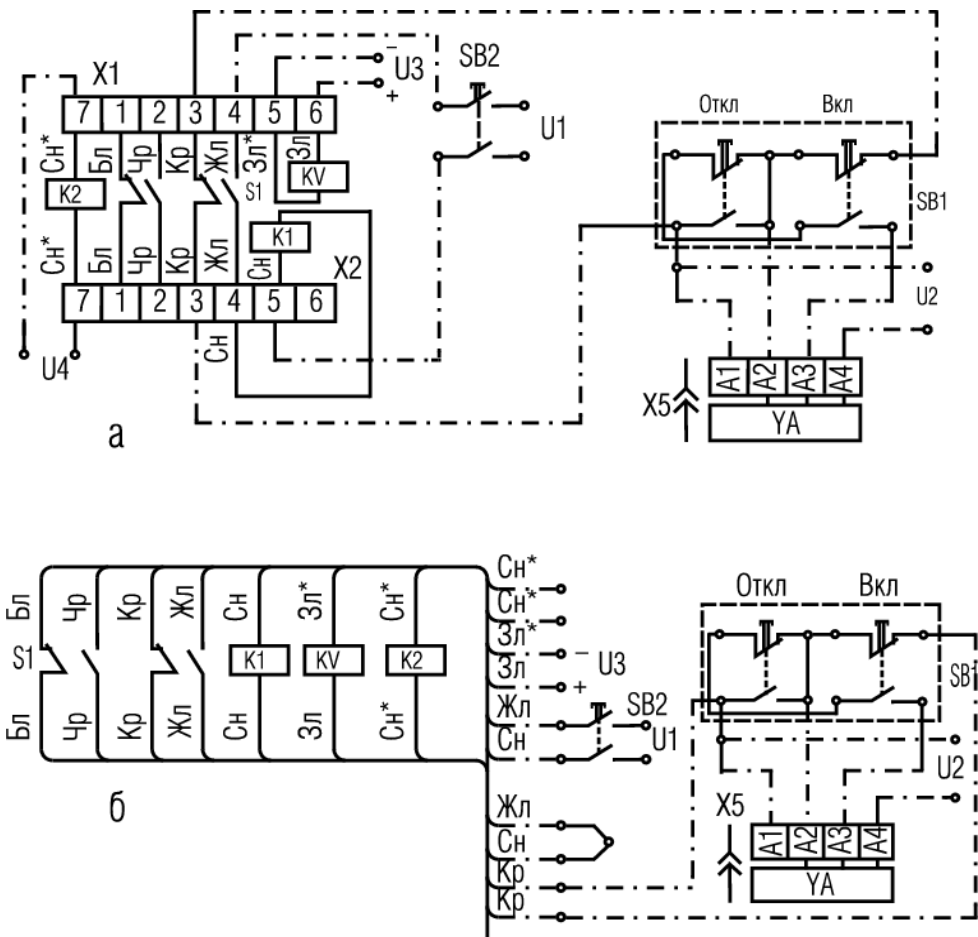
Примечание – независимый расцепитель K2 может устанавливаться в выключатели А3793Б, А3794Б

**Рисунок А.2 - Схема электрическая соединений дополнительных сборочных единиц выключателей выдвигного исполнения А3793Б, А3794Б, А3793С, А3794С**



а - стационарное исполнение с зажимными колодками; б - стационарное исполнение без зажимных колодок; в - выдвигное исполнение

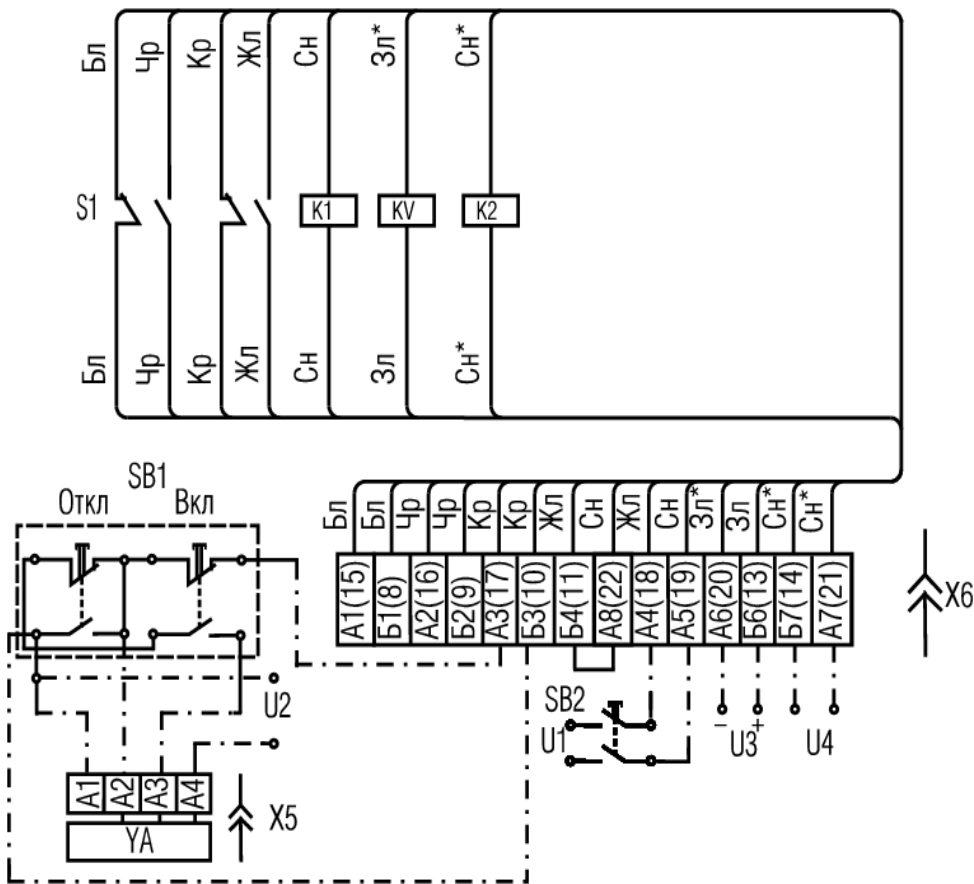
**Рисунок А.3 - Схема электрическая соединений дополнительных свободных контактов выключателей**



а - выключатели с зажимными колодками; б - выключатели без зажимных колодок

Примечание – независимый расцепитель К2 может устанавливаться в выключатели А3791Б, А3792Б

**Рисунок А.4 - Схема электрическая соединений дополнительных сборочных единиц выключателей стационарного исполнения А3791Б, А3792Б, А3797С, А3798С**

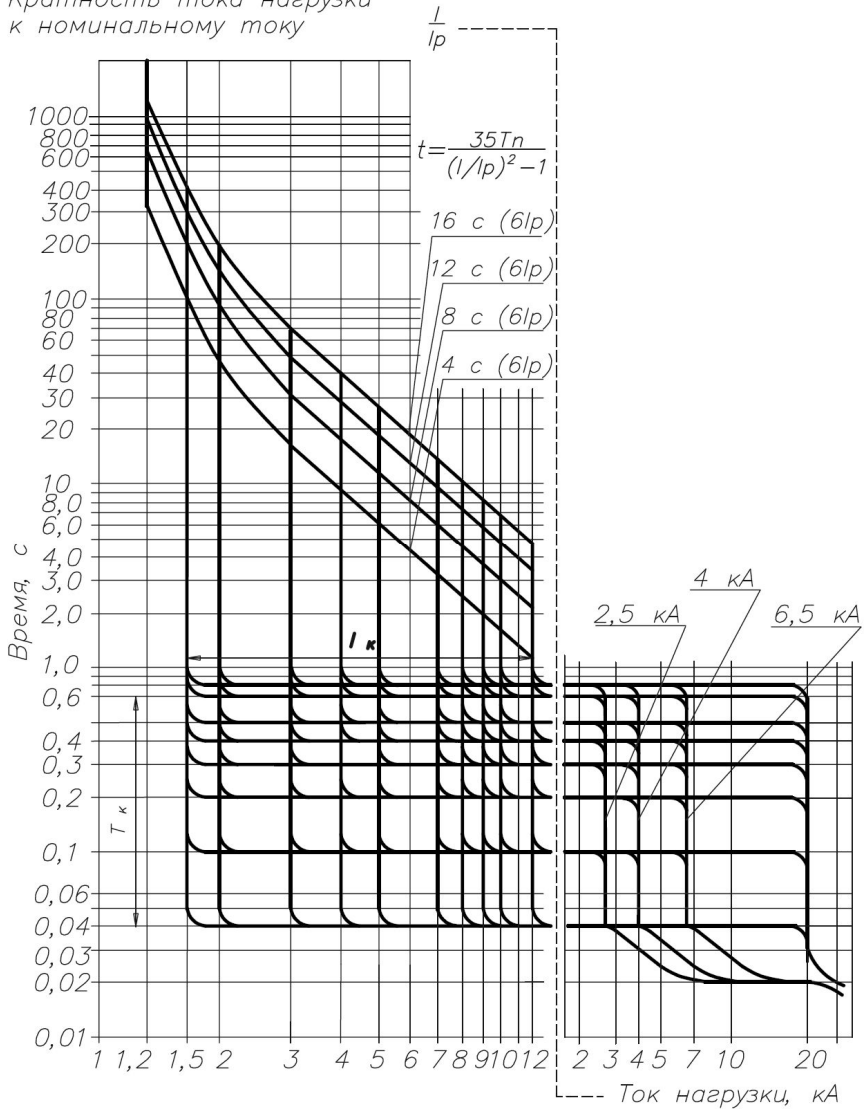


Примечание – независимый расцепитель K2 может устанавливаться в выключатели А3791Б, А3792Б

**Рисунок А.5 - Схема электрическая соединений дополнительных сборочных единиц выключателей выдвижного исполнения А3791Б, А3792Б, А3797С, А3798С**

**ПРИЛОЖЕНИЕ Б**  
**ВРЕМЯТОКОВЫЕ ХАРАКТЕРИСТИКИ**

Кратность тока нагрузки  
к номинальному току



**Рисунок Б.1 - Времятоковая характеристика выключателей переменного тока АЗ793Б и АЗ793С, АЗ794Б и АЗ794С (обратноквадратичная характеристика защиты от перегрузки)**



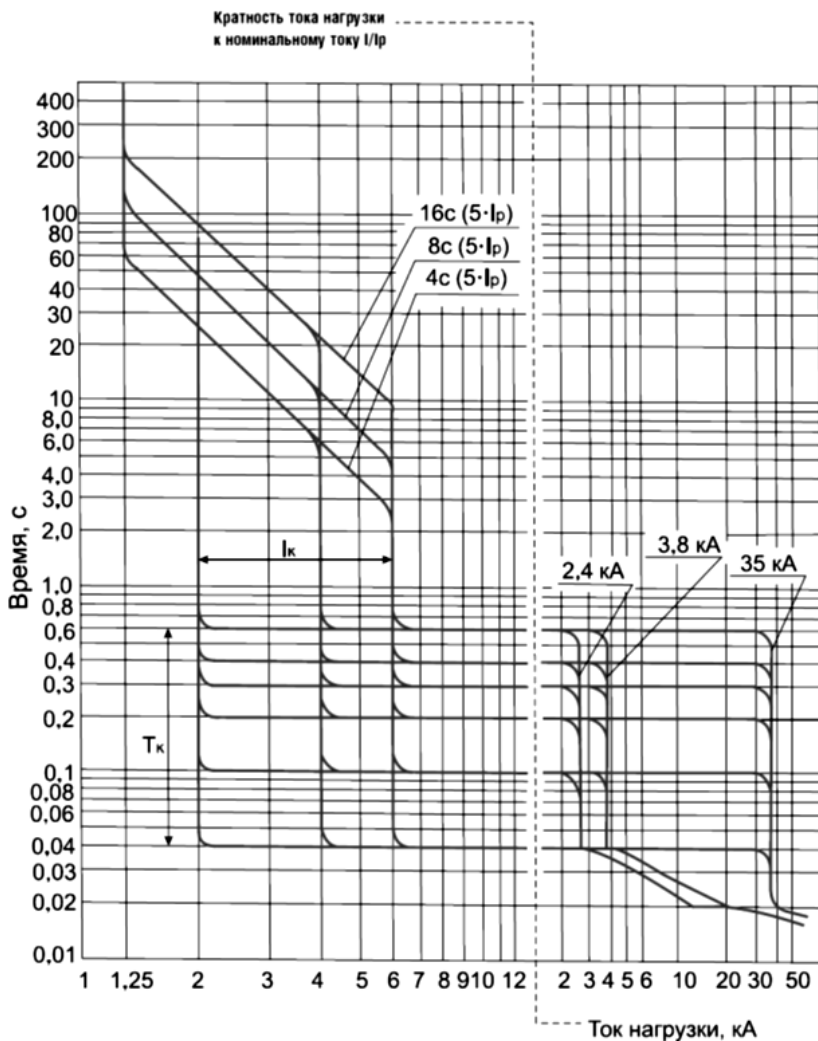


Рисунок Б.2 - Времятоковая характеристика выключателей постоянного тока А3793Б и А3793С





**432001, г. Ульяновск, ул. К. Маркса, д. 12**  
**support.kontaktor@legrandelectric.com**  
**www.kontaktor.ru**